

# 入園までの心がけ

いよいよ幼稚園の生活が始まります。お子様が新しい環境に早く慣れて、楽しく実りある園生活をのびのび過ごすことができるよう、入園までの家庭生活では以下のことを心がけてください。

① 生活リズムを整えましょう。

・早寝、早起きの習慣

※幼児期(3～5歳)の推奨睡眠時間は10～13時間とされています  
遅くとも午後9時までには就寝しましょう。

・洗顔、歯みがきの習慣

・規則正しい食事、排泄

・衣服の脱着がひとりでできるよう挑戦してみましょう。



② お子様をほめたり励ましたりして自信と意欲を育みましょう。

③ 同じぐらいの年齢の子どもたちと遊ぶ機会をもち、物の貸し借りなど子どもたち同士でコミュニケーションがとれる体験をふやしましょう。

④ 危ないことをしたときは、どうしてそれが危険なのかをその場でしっかりと納得できるようにしましょう。

⑤ 親が先回りして手出しや口出しをすることなく、子ども自身が自分の力を試したり、自分の言葉で表現する機会を大切にしましょう。

⑥ 自分で責任をもって片付ける習慣を身に付けましょう。

※「片付けなさい」と言葉でいうだけでなく、一緒に片づけをして、片付け方を見せてあげましょう。

⑦ 家庭生活でのルールや約束事を守りましょう。

※とはいえ、あまり細かなことにこだわりすぎず、むやみに叱りつけたり無理強いさせたりする必要はありません。あれこれ心配する前に、一番大切なのはお子様のありのままの姿をしっかりと認め、思いを受け止めてあげることです。はじめて集団生活を迎えるにあたり、子どもたちも期待と不安の入り混じった気持ちでいます。愛情をもって温かく見守ってあげてください。

## ▼ 入園前に健康診断と病気の治療をしておきましょう！

外傷でない病気は発見されにくいものです(難聴、弱視、蓄膿症など)。気づかないまま入園すると、子どもの意欲や生活態度にも影響があらわれ、せつかくの園生活が楽しく過ごせないことにもなります。

入園前にしっかりと健康診断をするようにしましょう。また、すでに病気(鼻炎、虫歯、中耳炎、皮膚病など)がありましたら、はやめに受診して治療につとめましょう。入園してからでは通院しにくくなります。入園したばかりの大事な時期になるべく休むことがないようにしましょう。



## ■ 服 装 ■

- ◆ 動きやすく汚れてもよい服装で登園してください。
- ◆ クラス帽子は、毎日の活動、園外散歩、運動会等で使用します。  
過度な飾り(大きなワッペン・レース・リボンなど)は付けないでください。
- ◆ クラス帽子、上履きは個別ロッカーに各自収納しますが、持ち帰りましたら洗濯をして次の登園日に持たせてください。
- ◆ 玩具は園に持ってこないようお願いいたします。



## ■ クラス名・氏名の明記 ■

- ◆ お子様の持ち物(園に持って来るもの、園にて保管する道具類など)にはすべてクラス名・氏名を明記してください。

下着類・ハンカチ・ティッシュ・タオル・上履き・外履き・靴下  
シール帳・防災クッション・クラス帽・クラス名札など。



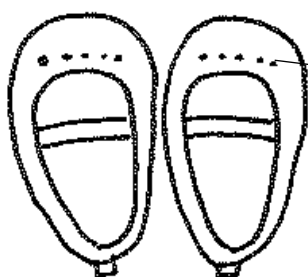
クラス別名札

- ◆ 他人から譲り受けたものなどは、クラス名・氏名を書き換えて、はっきり分かるようにしてください。
- ◆ 幼稚園には園児一人ひとりにロッカー・引き出し・下駄箱・タオル掛けが用意されており、整理整頓の基本習慣を養うために一人を出し入れするようにしています。  
その際、字の読めないお子様でもすぐに自分の場所が分かるように、氏名のほかに各自マークを決めています。

## ■ ご家庭で用意するもの ■

園指定のお道具類は別紙の通りですが、この他に下記のものをご家庭でご用意してください。

- ◆ 通園用の運動靴  
特に園指定のものはありません。自分で脱ぎ履き出来る履き慣れた靴で通園してください。
- ◆ 上履き  
基本型はバレシューズですが、お子様の足に合ったものを選んで構いません。  
色は白(カラーラインのはいったもの、絵の付いているものは不可)



なまえ

黒の油性のペンで  
はっきりと書いてください。

◆ 傘・長靴・レインコート・冬用のコート

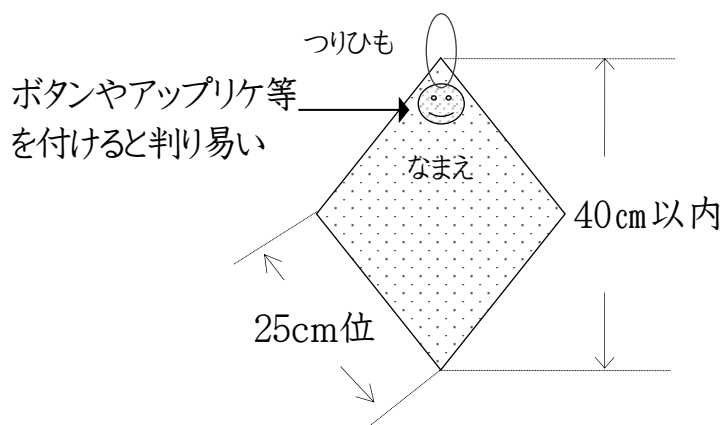
特に園指定のものはありません。普段お使いのもので構いません。コート類には掛け紐を付けてください。

◆ 水筒

毎日持たせてください(中身は水、お茶、麦茶に限ります)。園外散歩や遠足の時にも使用します。お子様が扱いやすいものを選んでください。(コップにそそぐタイプの物はやめてください)

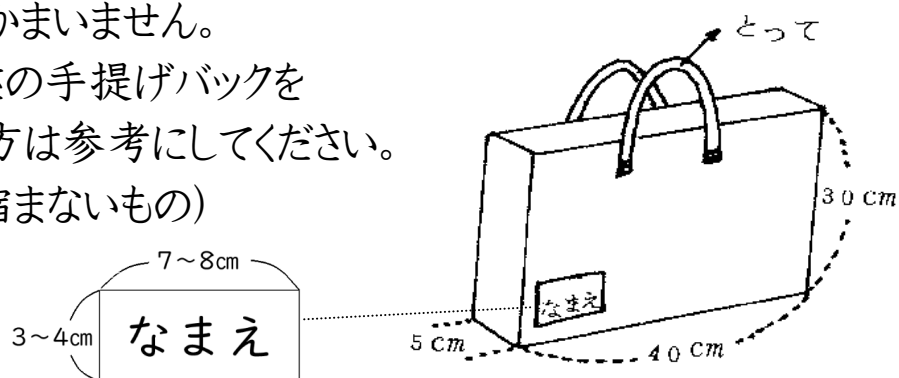
◆ 手拭きタオル

常時、園で2枚使用します。  
大きさは右図の通りです。  
毎日持ち帰りますので、洗い替えに数枚ご用意ください。



◆ 手提げバック

大きさや柄は自由です。既製のものでもかまいません。  
ただし年少組進級の際には右図の大きさの手提げバックを用意していただきますので、手作りされる方は参考にしてください。  
(素材は厚手の布地で、また洗濯しても縮まないもの)  
氏名を明記してください。



◆ 上履き袋

素材は洗濯が出来るよう布地のものを用意してください。形は自由です。  
氏名を明記してください。  
年長になると、靴のサイズが20cm位になりますので、余裕のある大きさのものをご用意ください。

◆ 雑巾

お掃除用に3枚作ってください。(名前は不要)  
入園後指定のあった日に持たせてください。

《メモ》.....

## ■ 欠席・早退・遅刻・退園について ■

- ① 欠席する場合は必ず事前に連絡アプリ(レーザーキッズ)にて園までご連絡をお願いいたします。欠席事由も入力ください。アプリからの欠席連絡は8時50分までとなりますので、それ以降は園まで電話連絡をお願いします。電話連絡の場合、保育中の担任の呼び出しは保育を中断することになるのでご遠慮ください。担任と直接話したいことがある場合は、降園時間後にお願いします。
- ② 無届欠席が1か月以上に及ぶ場合は除籍扱いとなり、退園していただくことがあります。
- ③ 始業後30分以内に降園した場合は、原則として欠席扱いとなります。
- ④ 終業時間前に降園した者については、原則として早退とします。尚、早退する場合は、必ず担任の許可を得てからにしてください。
- ⑤ 登園時間(9:00～9:15)を過ぎて登園した者は、遅刻とします。
- ⑥ 退園する場合はすみやかに園所定の退園届を提出してください。

## ▼ 伝染病と出席停止について

園生活は幼児の集団生活の場であり、伝染病については特に配慮する必要があります。下記に挙げる伝染病にかかった場合、「学校保健安全法」第19条に基づき、他の園児に感染が広がらないように出席停止となります。

出席停止期間については学校保険法施行規則第19条の規定に従います。治癒もしくは医師において感染の恐れがないと認められるまでは絶対に登園させないようにしてください。治癒後、登園する際には、医師の治癒証明書か診断書、又は「登園許可書(医師記入)」、「保護者記入による登園届」(次ページ参照)のいずれかが必要です。

第1種：エボラ出血熱、クリミア・コンゴ出血熱、ペスト、マールブルグ病、ラッサ熱、急性灰白髄炎(ポリオ)、ジフテリア、重症急性呼吸器症候群、鳥インフルエンザ(H5N1)、新型インフルエンザ等感染症、指定感染症及び新感染症

第2種：インフルエンザ(鳥インフルエンザ[H5N1]及び新型インフルエンザ等感染症を除く)、百日せき、麻疹(はしか)、咽頭結膜熱(プール熱)、流行性耳下腺炎(おたふくかぜ)、風疹(三日ばしか)、水痘(水ぼうそう)、髄膜炎菌性髄膜炎、結核

第3種：コレラ、細菌性赤痢、腸管出血性大腸菌感染症、腸チフス、パラチフス、流行性角結膜炎、急性出血性結膜炎

その他の伝染病：溶連菌感染症、ウイルス性肝炎、手足口病、ヘルパンギーナ、マイコプラズマ感染症、ウイルス性胃腸炎(ノロウイルス、ロタウイルス等)ヒトメタニューモ、RSウイルス感染症、伝染性紅斑(リンゴ病)、帯状疱疹アタマジラミ、水いぼ、伝染性膿痂疹(とびひ)、新型コロナウイルス感染症

※「その他の伝染病」は、条件によっては出席停止の措置が必要と考えられる感染症と定められていますが、当園では出席停止といたします。

ただし、アタマジラミ、水いぼに関しては、症状によって登園可能な場合もございますので、園にご相談ください。

※アタマジラミ、水いぼに関しては、治癒証明書・登園許可書等の提出は必要ありません。

※家庭内に第1種の伝染病患者が出た場合も出席停止となります。

登園許可書 (医師記入)

円融寺幼稚園 園長宛

園児氏名 \_\_\_\_\_  
年 月 日生

該当疾患に  をお願いします

感染症名	登園の目安
麻疹(はしか)	解熱後3日を経過していること(解熱した日の翌日を1日目とする)
インフルエンザ	発症した後5日を経過し、かつ、解熱した後3日経過していること(発症した日、解熱した日の翌日を1日目とする)
新型コロナウイルス感染症	発症した後5日を経過し、かつ症状が軽快した後1日を経過すること ※無症状の感染者の場合は、検体採取日を0日目として、5日を経過すること
風しん	発疹が消失していること
水痘(みずぼうそう)	全ての発疹が痂痂(かさぶた)化していること
流行性耳下腺炎(おたふくかぜ)	耳下腺、顎下腺、舌下腺の腫脹が発現してから5日経過し、かつ全身状態が良好になっていること
結核	医師により感染の恐れがないと認められていること
咽頭結膜熱(プール熱)	発熱、充血等の主な症状が消失した後2日経過していること
流行性角結膜炎	結膜炎の症状が消失していること(眼科医の許可)
百日咳	特有の咳が消失していること、または適正な抗菌性物質製剤による5日間の治療が終了していること
腸管出血性大腸菌感染症(O-157、O-26、O-111等)	菌が陰性と確認され、医師により感染の恐れがないと認められていること
急性出血性結膜炎	医師により感染の恐れがないと認められていること(眼科医の許可)
侵襲性髄膜炎菌感染症(髄膜炎菌性髄膜炎)	医師により感染の恐れがないと認められていること

\*上記以外にも登園許可書が必要な場合があります。その場合は個別にお知らせします。

症状も回復し、集団生活に支障がない状態になりました。  
年 月 日から登園可能と判断します。 年 月 日

医療機関名 \_\_\_\_\_ 医師名 \_\_\_\_\_  
自書でない場合は押印をお願いします

保護者記入による登園届

円融寺幼稚園 園長宛

園児氏名 \_\_\_\_\_  
年 月 日生

該当疾患に  をお願いします

感染症名	登園の目安
溶連菌感染症	抗菌薬内服後24~48時間が経過していること
マイコプラズマ肺炎	発熱や激しい咳が治まっていること
手足口病	発熱や口腔内の水疱・潰瘍の影響がなく、普段の食事がとれること
伝染性紅斑(りんご病)	全身状態が良いこと
ウイルス性胃腸炎(ノロウイルス、ロタウイルス等)	嘔吐、下痢等の症状が治まり、普段の食事がとれること
ヘルパンギーナ	発熱や口腔内の水疱・潰瘍の影響がなく、普段の食事がとれること
RSウイルス感染症	呼吸器症状が消失し、全身状態が良いこと
ヒトメタニューモウイルス感染症	呼吸器症状が消失し、全身状態が良いこと
帯状疱疹	全ての発疹が痂痂(かさぶた)化していること
伝染性膿痂疹(とびひ)	病変部を外用药で処置し、浸出液が染み出ないようにガーゼ等で覆ってあること

医療機関名 \_\_\_\_\_ 医師名(開業医でない場合のみ) \_\_\_\_\_ 医師  
( 年 月 日受診)において、病状が回復し、集団生活に支障がない状態と判断されましたので、年 月 日より登園いたします。  
年 月 日  
保護者名 \_\_\_\_\_

保護者の皆様へ  
上記の感染症については、登園の目安を参考にかかりつけ医の診断に従い、登園届の記入及び提出をお願いいたします。  
なお、お子さんの状況によってはかかりつけ医に確認をさせていただく場合がありますことをご了承ください。

※登園許可書および登園届は、園事務室に置いてあります。

また、幼稚園ホームページからダウンロードも可能です。【各種書類ダウンロードページ内】

※登園許可書は、上記以外の病院発行の証明書でも問題ありません。

## ▼ 忌引日数について

◇ 父母、祖父母: 7日以内。 ◇ 兄弟姉妹: 5日以内。 ◇ その他: 3日以内。

上記出席停止及び忌引の場合は、欠席日数としません。

## ■ 保育時間等 ■

一学期・・4月8日～7月17日  
二学期・・9月1日～12月19日  
三学期・・1月9日～3月16日



### ◆ 登園時間

9:00～9:15までに登園のこと。

### ◆ 降園時間

11:30

### ◆ 休園日

土曜、日曜日及び祝祭日・開園記念日(5月25日)・お盆(7月15日)・都民の日(10月1日)

夏休み・・7月18日～8月31日

冬休み・・12月20日～1月8日

春休み・・3月17日～4月7日

### ◆ 送迎

- \* 登園／降園時の送迎は指定の時間内に原則としてご家族の方(父母および祖父母)にお願いいたします。小中学生の兄弟姉妹による送迎は安全を考慮し禁止といたします。
- \* 降園時、ご家族以外の方がお迎えに来る場合は、必ず事前に(登園時にメモ等で)担任までお知らせください。
- \* 登園／降園後は速やかにお帰りください。  
※登園後に送迎者が正門近くにいると、子どもたちの注意力が損なわれ、保育の妨げとなります。  
また、降園後も境内等で遊ばせたり寄り道したりせず、すぐに帰宅するようにしてください。



## ■ 費用等 ■

### ◆ 毎月の費用

- ※維持費 …… 2,000円(全学年)
- ※教材費 …… 3,000円(同上)
- ※冷暖房費 …… 500円(同上)

\* 上記の他、年少組進級以降は諸行事会費が別途加算されます。



### ◆ 費用の自動振替制度について

- \* 毎月の所定費用は、それぞれお届け頂いた銀行口座からの自動振替により引落しさせていただきます。
- \* 振替日は、毎月の23日(休祭日の場合は翌日)です。3月のみ6日となります。
- \* 夏休み中の8月分及び冬休み中の1月分もそれぞれの23日に自動引落としとなります。
- \* 振替日前には預金口座の残高をご確認いただき残高不足になりませんようくれぐれもご注意ください。
- \* 理由なく所定費用の滞納が数ヶ月に及ぶ場合は、除籍となる事があります。

### ◆ 臨時的な費用について

- \* 臨時的な費用はお届けいただいた銀行口座から、毎月の費用と合算して自動引落としとなります。えんだよりにてご案内するとともに連絡アプリ(レーザーキッズ)の料金通知にて明細をお知らせいたします。

※施設型給付幼稚園では、「子どものための教育・保育給付」1号認定区分の申請をしていただくことで、所得にかかわらず利用者負担額(保育料)が無償化されます。入園料・学納金(毎月の費用※印)に関しましては「幼児教育・保育の無償化」制度による補助がございます。目黒区で園児の保護者に対して行っている私立幼稚園の補助金は、入園料60,000円・学納金月額上限11,800円(都1,800円/区10,000円)となります。尚、目黒区は償還払いを採用しているために、園に一度お支払いいただき、後日支給される形式をとっております。目黒区以外の方は区によって補助が異なりますので事務室までお問い合わせください。

《メモ》.....



## ■災害／非常事態発生時の対策■

地震・火災・台風・不測の事故等が発生した場合、園児の安全を守ることが何よりも最優先事項となります。そのため、幼稚園では以下のような非常災害・非常事態時における対策を講じております。保護者の皆様には、日頃よりしっかりと留意していただき、もしもの時に速やかな行動がとれますよう、ご協力をお願いいたします。

### ◆ 防災・防犯訓練の実施

幼稚園では月1回、防災・防犯(地震・火災・不審者侵入)時の抜き打ち避難訓練を実施して教職員の防災・防犯意識を高めるとともに非常時に園児が落ち着いて行動できるようつとめております。

### ◆ 緊急時の保護者への連絡方法

緊急時の連絡方法として、電話による連絡網を作成するとともに、より迅速な連絡がとれるよう連絡アプリ(レーザーキッズ)での一斉送信を行っております。

入園手続時に保護者の皆様にご登録の手続きをお願いしております。

個人情報取り扱いについては細心の注意を払います。

尚、運動会、遠足等の行事予定に急な変更があった場合も上記の連絡アプリを利用します。

万が一上記の連絡アプリでの送信ができない場合は、災害用伝言ダイヤル(171)を利用します。

### ◆ 非常時のお迎えについて

緊急連絡網による連絡を受けた場合、園または避難先にお迎えをお願いいたします。ただし、無理な行動は控え、身の安全を第一にお考えください。

明白な非常事態が発生した場合は、連絡を受ける前であっても安全に留意したうえでお迎えに来てください。

☆第1次避難場所 ⇒幼稚園園庭

☆第2次避難場所 ⇒円融寺境内

### ◆ お迎え時の手順

①園児の避難先を確認してください(連絡アプリまたは災害用伝言ダイヤル【171】にてお伝えします)。

②お子様の引き渡しは、原則、保護者またはそれに代わる家族の方に限ります。

③担任または他の教職員にクラス名・氏名を告げ、「引き渡しカード」(入園後に配布します)を提示し、本人確認が取れたのちにお子様を引き渡します。

園児 円融寺幼稚園 No.23-103	
幼 引き渡しカード	
組・園児名 _____	
引取り者名 _____	続柄( ) _____
連絡先TEL _____	( ) _____
MEMO	



## ◆緊急時連絡訓練

連絡アプリによる安否確認訓練(4月及び9月)と災害用伝言ダイヤル(171)の体験利用(任意月1日または15日)を実施しています。

## ■警戒宣言発令時の登降園 ■

◆地震の際は警戒宣言が発令されます。テレビ、ラジオ等の速報にご注意ください。

◆警戒宣言が発令された場合、園では震災防災隊を組織し、園児の安全を図ります。尚、登降園については次のようになります。

◎警戒宣言発令 ⇒ただちに臨時休園とする。

◎在宅中に発令された場合 ⇒登園しないで家族と共に行動する。

◎降園途中に発令された場合 ⇒そのまま直ちに帰宅する。

◎在園中に発令された場合 ⇒安全に留意したうえでお子様を迎えに来る(引き渡すまでは園にて保護)。

※翌日以降は、園から連絡があるまで待機(休園)とする。

## ■施設の安全対策と設備 ■

上記のような災害、事故のほかに、近年学校施設に不審者が侵入する事件が発生しており、幼稚園においても万全の予防・安全対策が必要な状況となっております。

本園では以下のような装置、装備等を備えて対策を講じています。

- ① 「防犯監視カメラ」の設置 : 正門・正門のアプローチ、通用門、園庭
- ② 「赤外線ビームセンサー」の設置 : 不審者の侵入を検知
- ③ 「学校110番通報装置」 : 警視庁直通非常通報装置の設置
- ④ 「カメラ付インターホン及び電気錠システム」 : オートロックシステム
- ⑤ 「非常放送設備の更新」 : 最新の非常放送設備と各保育室へのインターホン設備
- ⑥ 各階への「さすまた」及び「催涙スプレー」等の配備
- ⑦ 園外活動に際しては、携帯電話、ホイッスル、連絡網等を携帯し、非常時の連絡体制を確保する。
- ⑧ 不審者対策のための訓練、避難の方法、連絡体制及び非常通報装置、設備機器等の使用方法などを把握しておく。
- ⑨ 非常時災害時の対応備品として、非常用の「水・食料・簡易トイレ・毛布等」の備蓄品を保管。

## ご家庭との連携

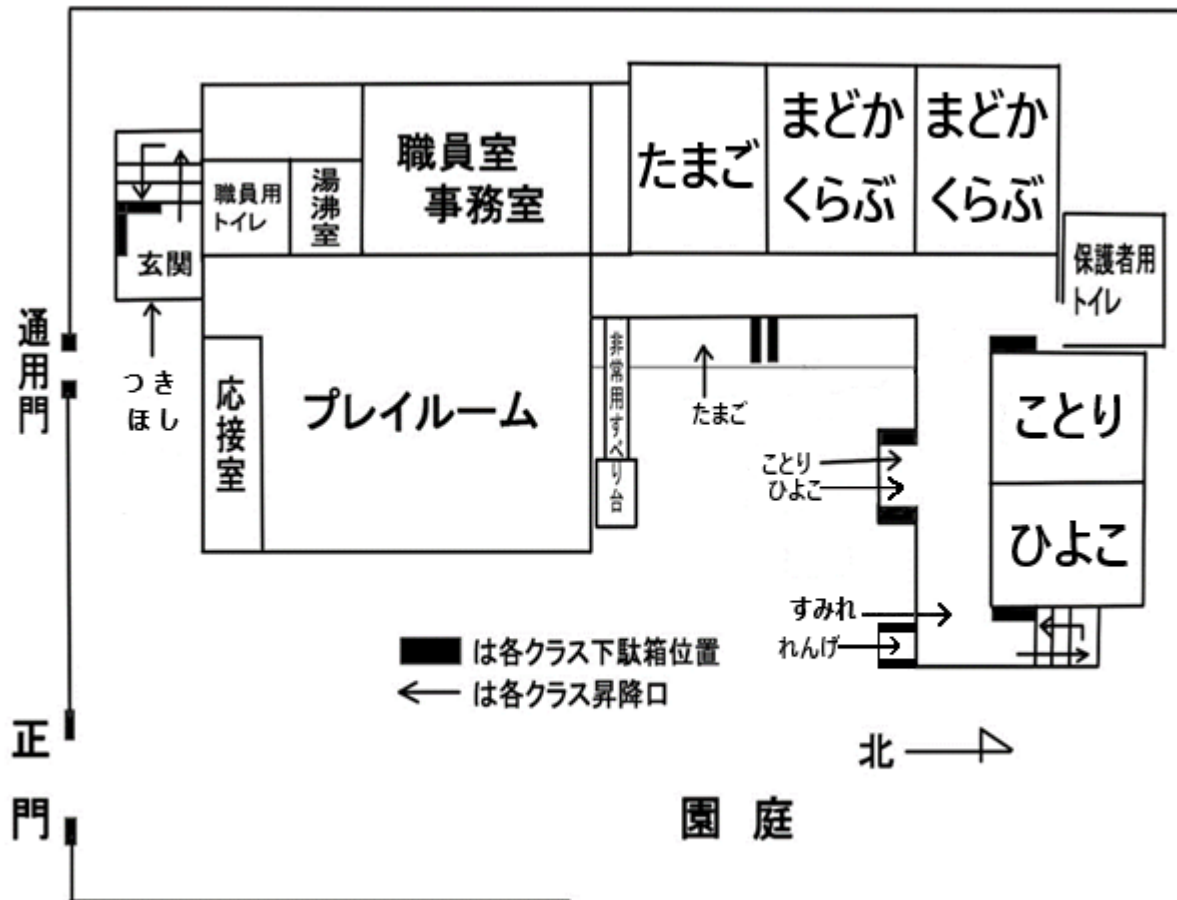
- ◆ 園とご家庭の連携をより深めるために、保護者会などの会合にはやむを得ない理由を除き、なるべくご出席いただけますようお願いいたします。
- ◆ 住所、電話番号、その他ご家庭内に変更があったときは、すみやかに変更届を提出してください。
- ◆ 台風や大雪等、急な悪天候により臨時休園する場合や運動会、遠足等の予定変更があった時は、園より一斉メール送信にて連絡することがあります。
- ◆ お子様の身体面または精神面でご心配なことがあるときは、遠慮なく担任にご相談ください。
- ◆ お子様の便通、食欲、その他で異常があったときは、担任までお知らせください。具合が悪いときは無理をせず休ませてください。
- ◆ 園で発熱や急病になった場合、適切な処置をとって直ちに帰します。  
また、お子様が急病やケガなどで早急に医師の手当が必要と思われる時は、ご家庭に連絡をとった上で、直接最寄りの医療機関の診察(治療)を受ける場合もあります。いずれも、園から連絡しますので、指示を待ってお迎え等の対応をお願いします。
- ◆ 大切な要件につきましては、毎月発行する「えんだより」をはじめ、園より書面やメールにてお知らせいたします。お子様が帰宅したら、通園カバンの中を必ず確かめ、お知らせがあるときは読み落とさないようお気をつけください。回答が必要な場合はできるだけ早くにご返答ください。
- ◆ 落とし物、お忘れ物がありましたら、なるべく早く園に申し出てください。  
プレイルーム側の下足箱の上に「おとしもの箱」も設置しています。



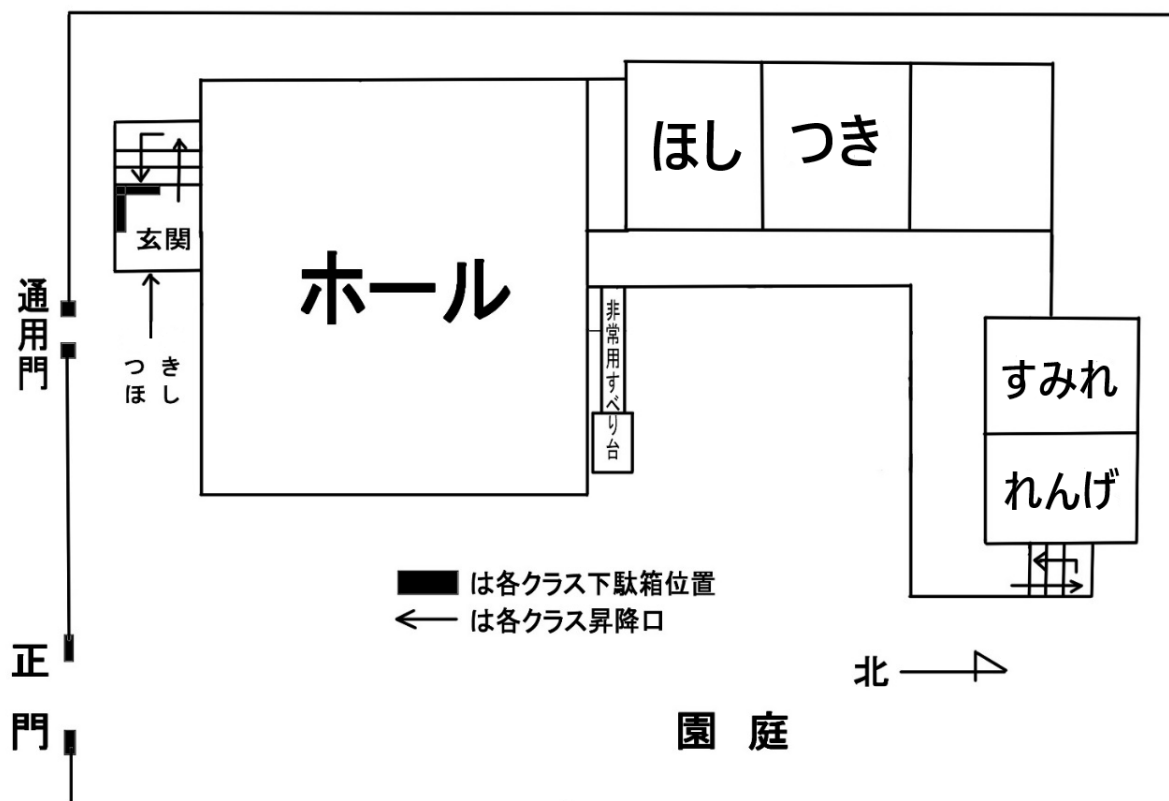
《 メ モ 》.....

# 園舎のご案内

1F

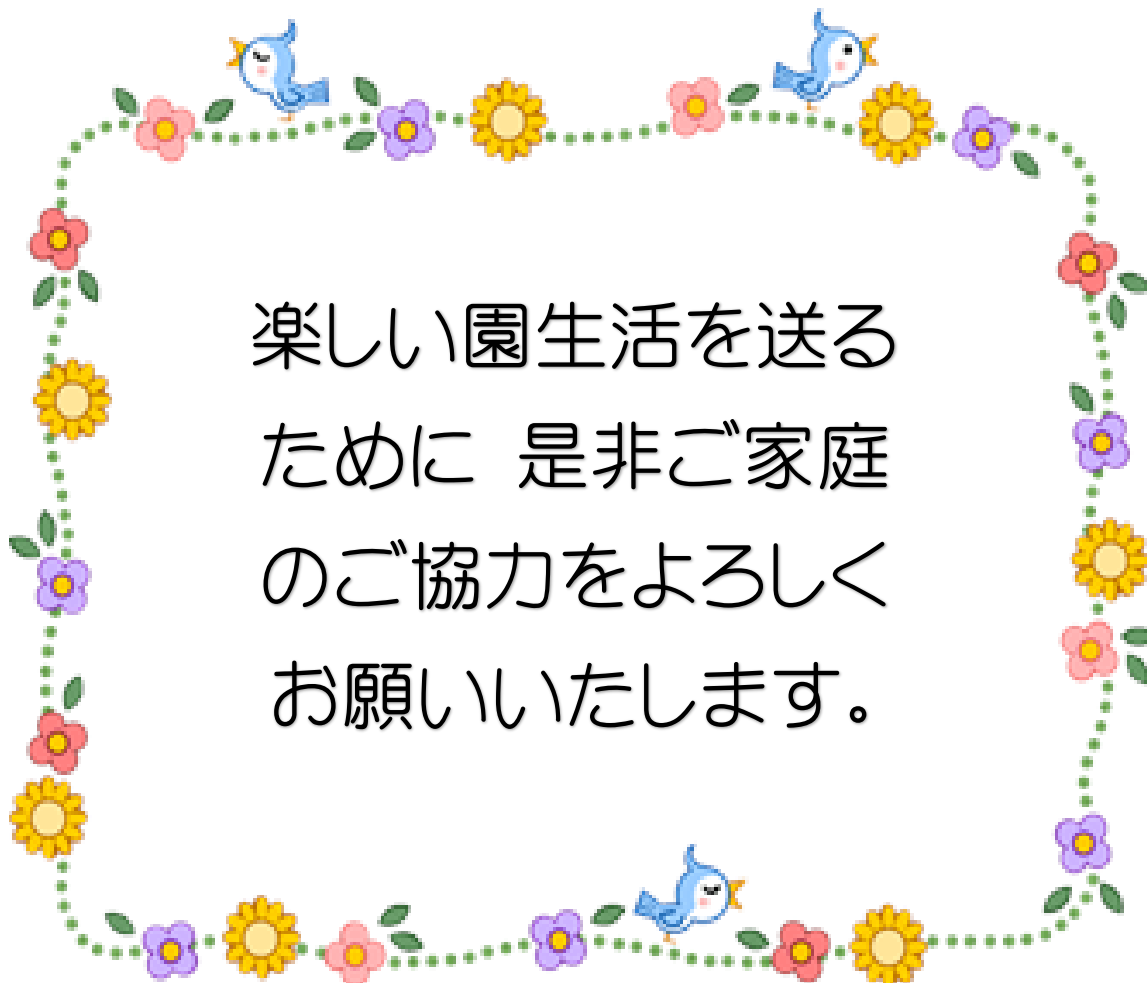


2F



\* 空いている部屋はお預かり等で利用します。

ご入園おめでとうございます



楽しい園生活を送る  
ために 是非ご家庭  
のご協力をよろしく  
お願いいたします。